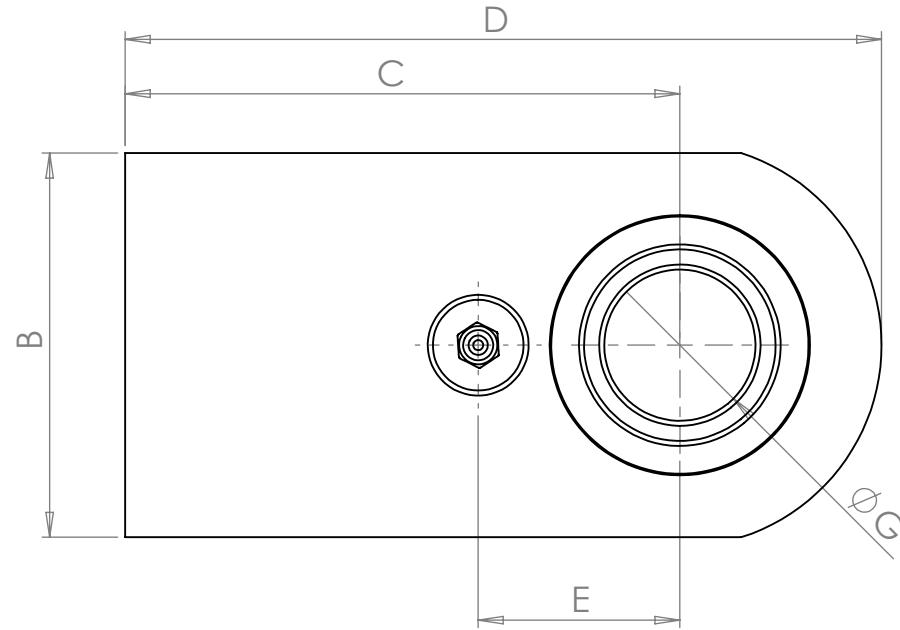
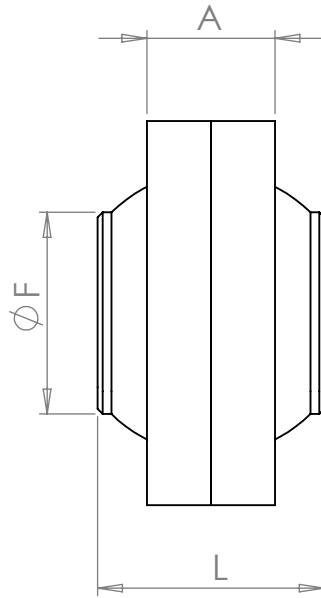


MODIFICACIONES			
ERA	ES	FECHA	



Observación
Al menos otras indicaciones las dimensiones son expresadas en milímetros

Cant:	Fecha	Nombre	Firma	Plano N°
Dib.	01/12/15	Ing. Marino E.		
Rev.				Peso: Kg.
Apr.				

Esc.	Material	Provisión
1:2		

Denominación:
Rotula de placa

A4



Equipo
Revisión 00

TOLERANCIAS NO INDICADAS SEGÚN DIN 7168

Dimensiones	de 0.5 a 3	> 3 a 6	> 6 a 30	> 30 a 120	> 120 a 400	> 400 a 1000	> 1000 a 2000	> 2000 a 4000	> 4000 a 8000	> 8000 a 12000	> 12000
Fina (mecanizado)	± 0.05	± 0.05	± 0.1	± 0.15	± 0.20	± 0.30	± 0.5	± 0.8	-	-	-
Basta	-	± 0.5	± 1.0	± 1.5	± 2.0	± 3.0	± 4.0	± 6.0	± 8.0	± 10.0	± 12.0