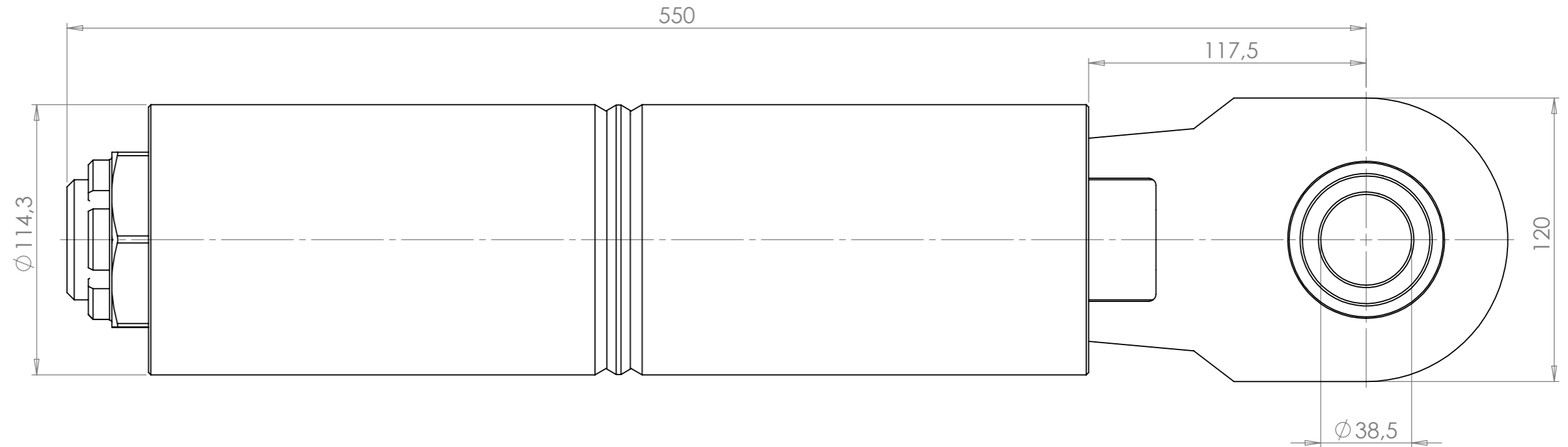
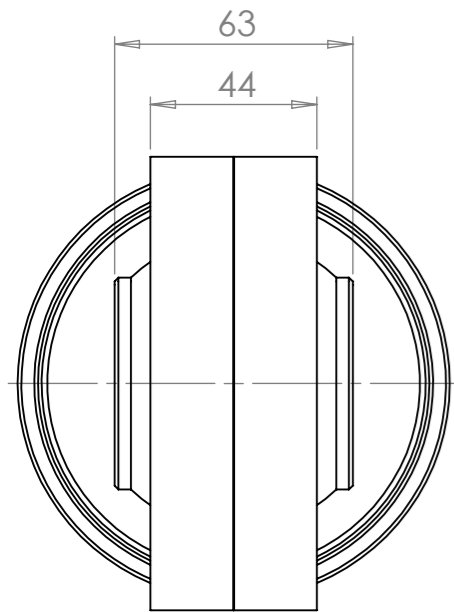


MODIFICACIONES		
ERA	ES	FECHA



TOLERANCIAS NO INDICADAS SEGÚN DIN 7168											
Dimensiones	de 0,5 a 3	> 3 a 6	> 6 a 30	> 30 a 120	> 120 a 400	> 400 a 1000	> 1000 a 2000	> 2000 a 4000	> 4000 a 8000	> 8000 a 12000	> 12000 a 20000
Fina (mecanizado)	± 0,05	± 0,05	± 0,1	± 0,15	± 0,20	± 0,30	± 0,5	± 0,8	-	-	-
Basta	-	± 0,5	± 1,0	± 1,5	± 2,0	± 3,0	± 4,0	± 6,0	± 8,0	± 10,0	± 12,0

<b>Observación</b> Al menos otras indicaciones las dimensiones son expresadas en milímetros	<b>Cant:</b>	<b>Fecha</b>	<b>Nombre</b>	<b>Firma</b>	<b>Plano N°</b> 3 02 00 000	
	<b>Dib.</b>	25/09/15	Ing. Marino E.		<b>Peso:</b> Kg.	
	<b>Rev.</b>					
	<b>Apr.</b>					
	<b>Esc.</b> 1:5	<b>Material</b>	<b>Provisión</b>			
	<b>Denominación:</b> Medidas generales enganche amortiguado 8 elementos - 30 ton.				<b>Equipo</b>	
<b>A3</b>					<b>Revisión 00</b>	