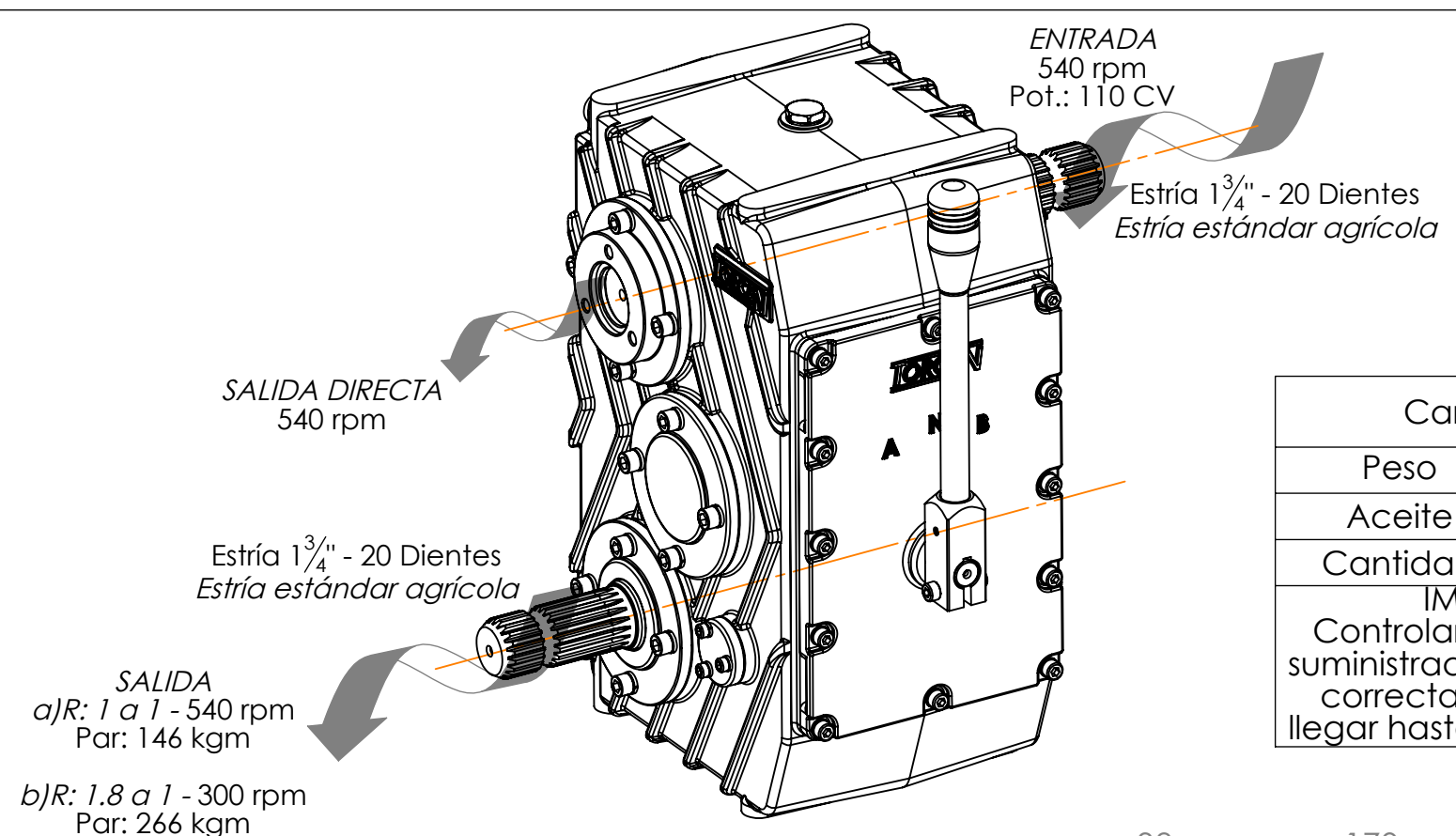
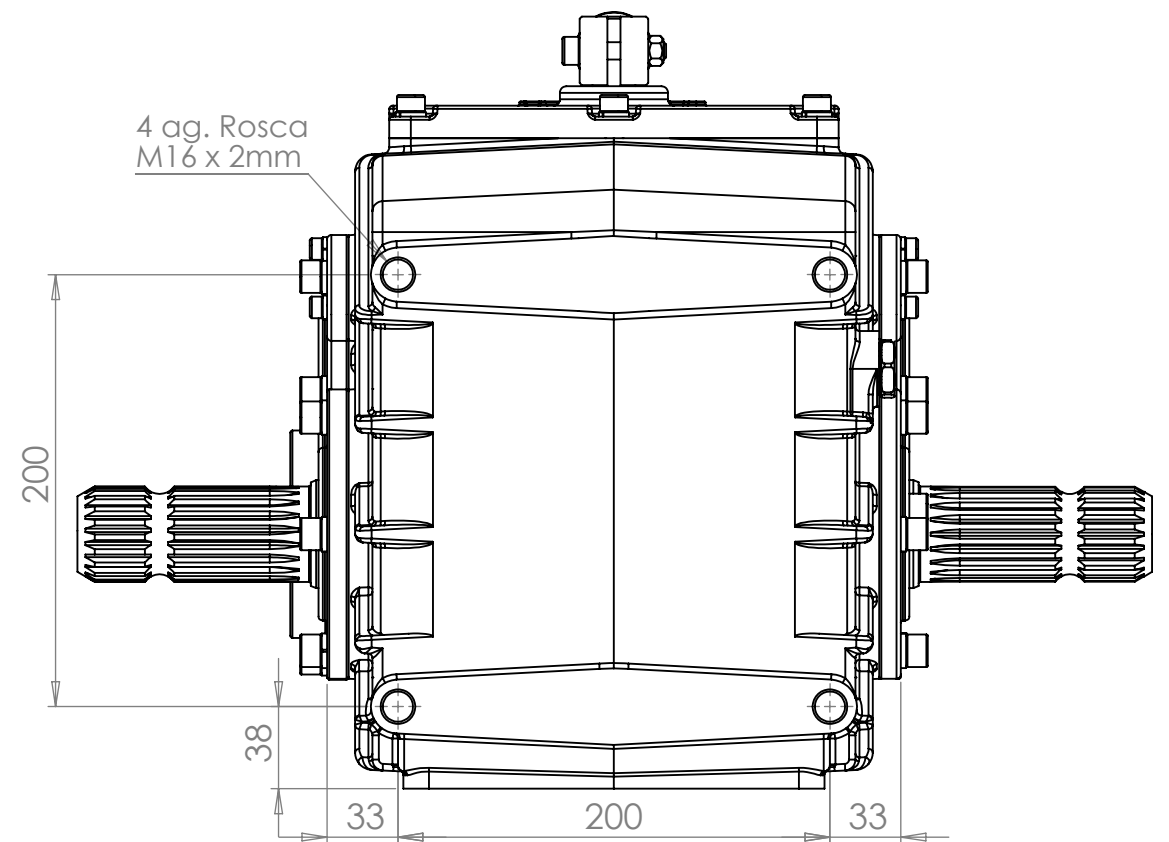
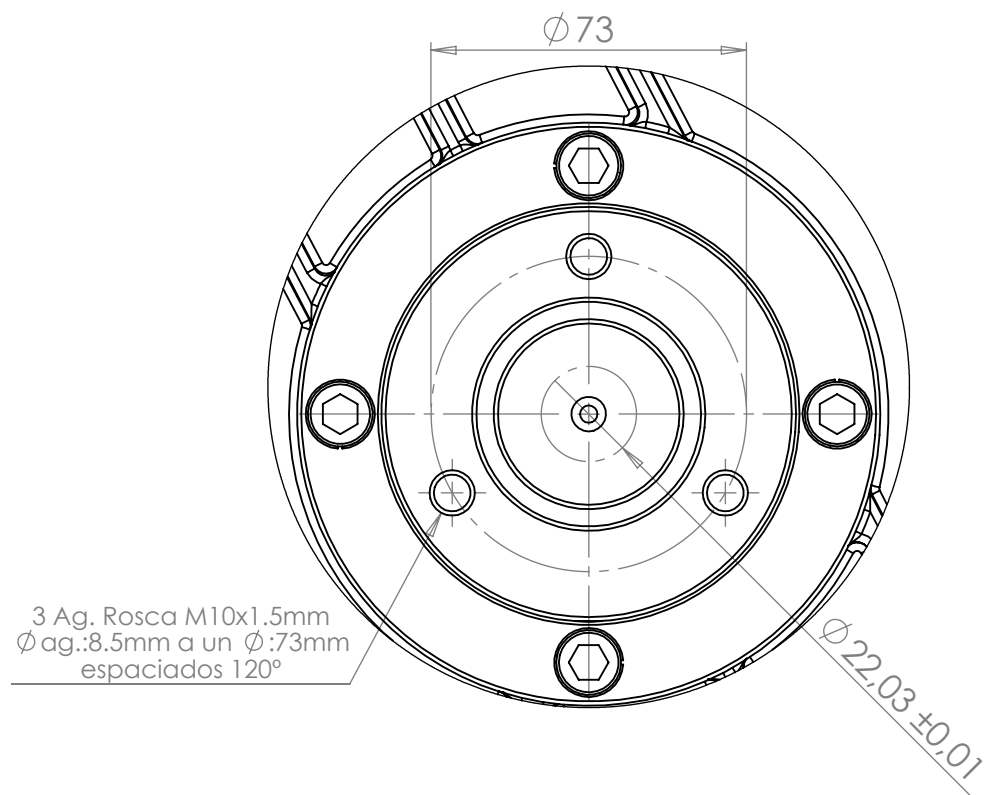
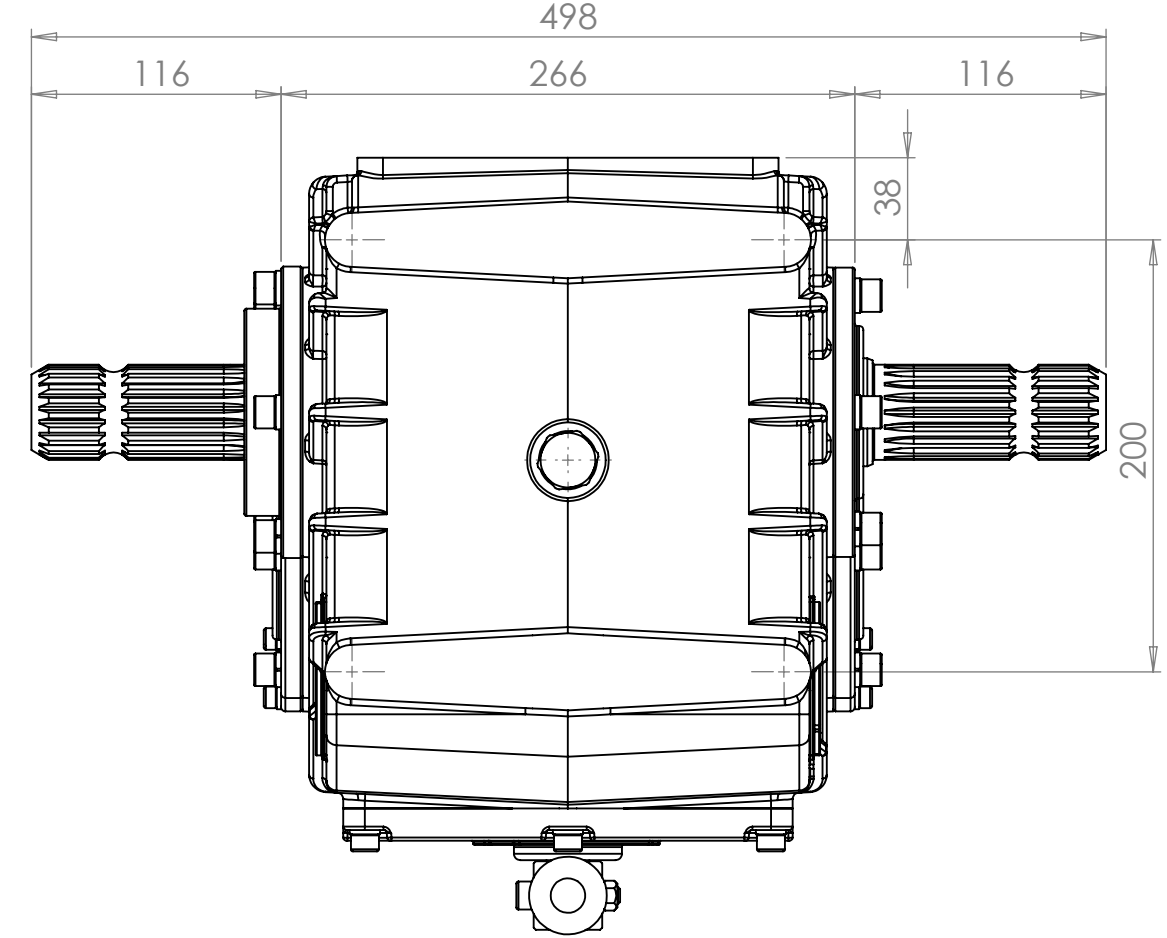
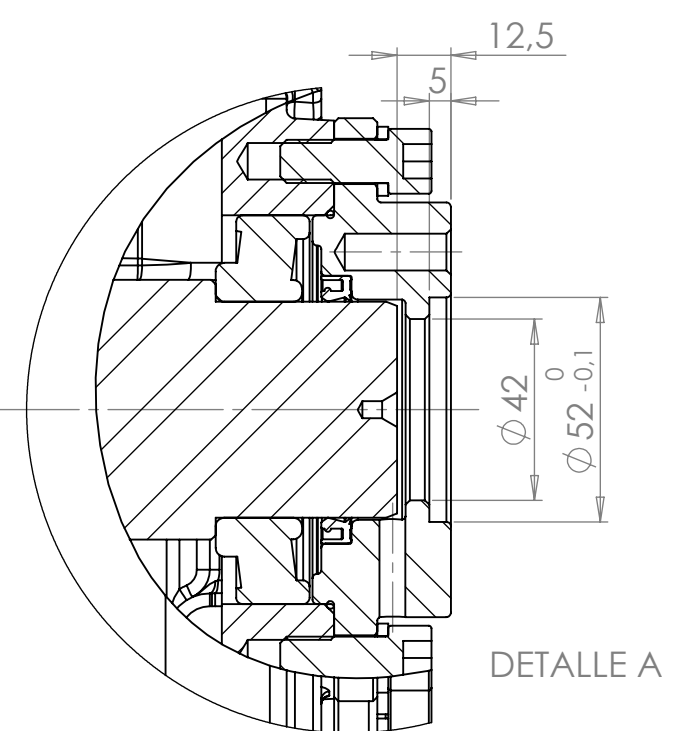
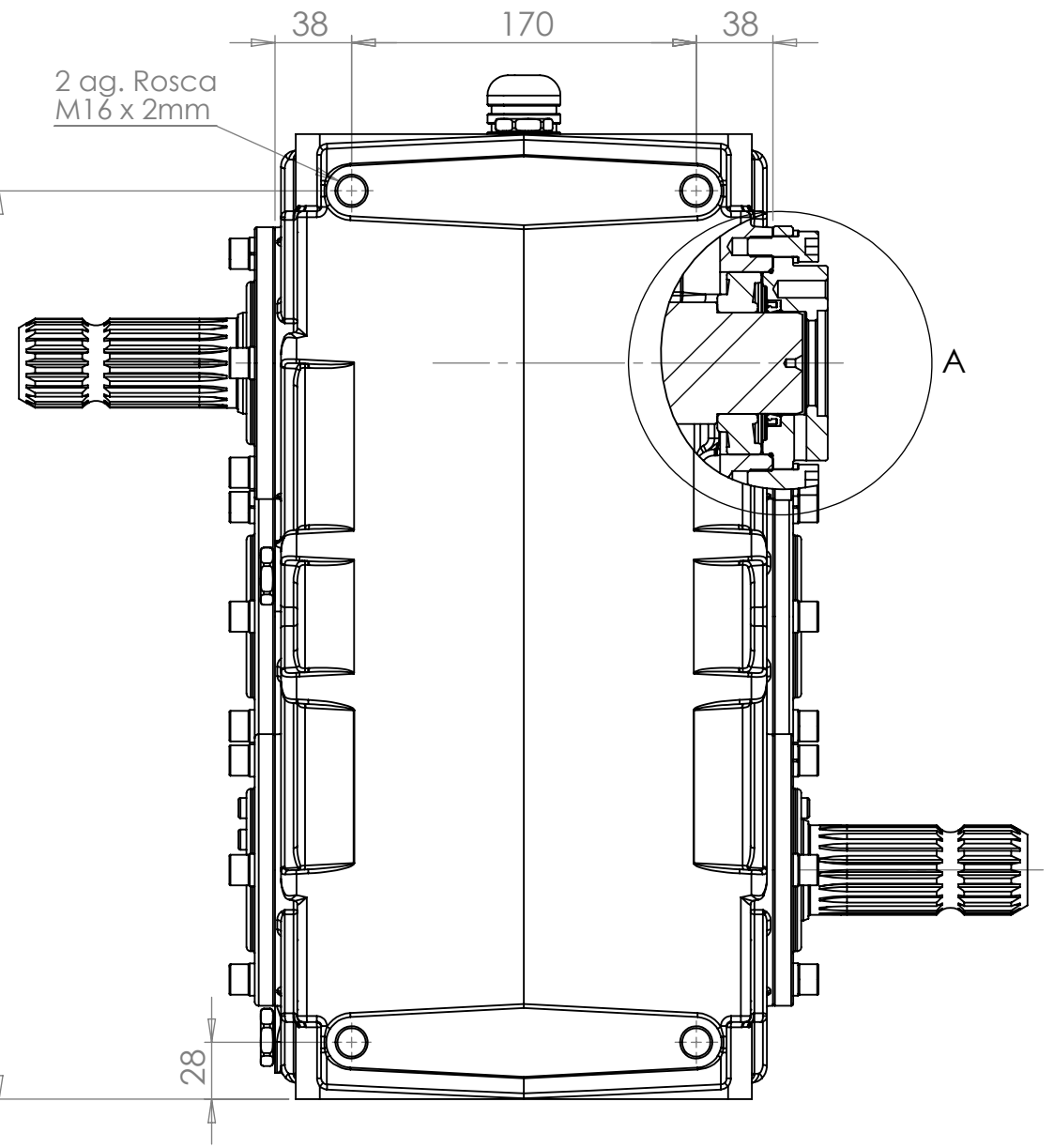
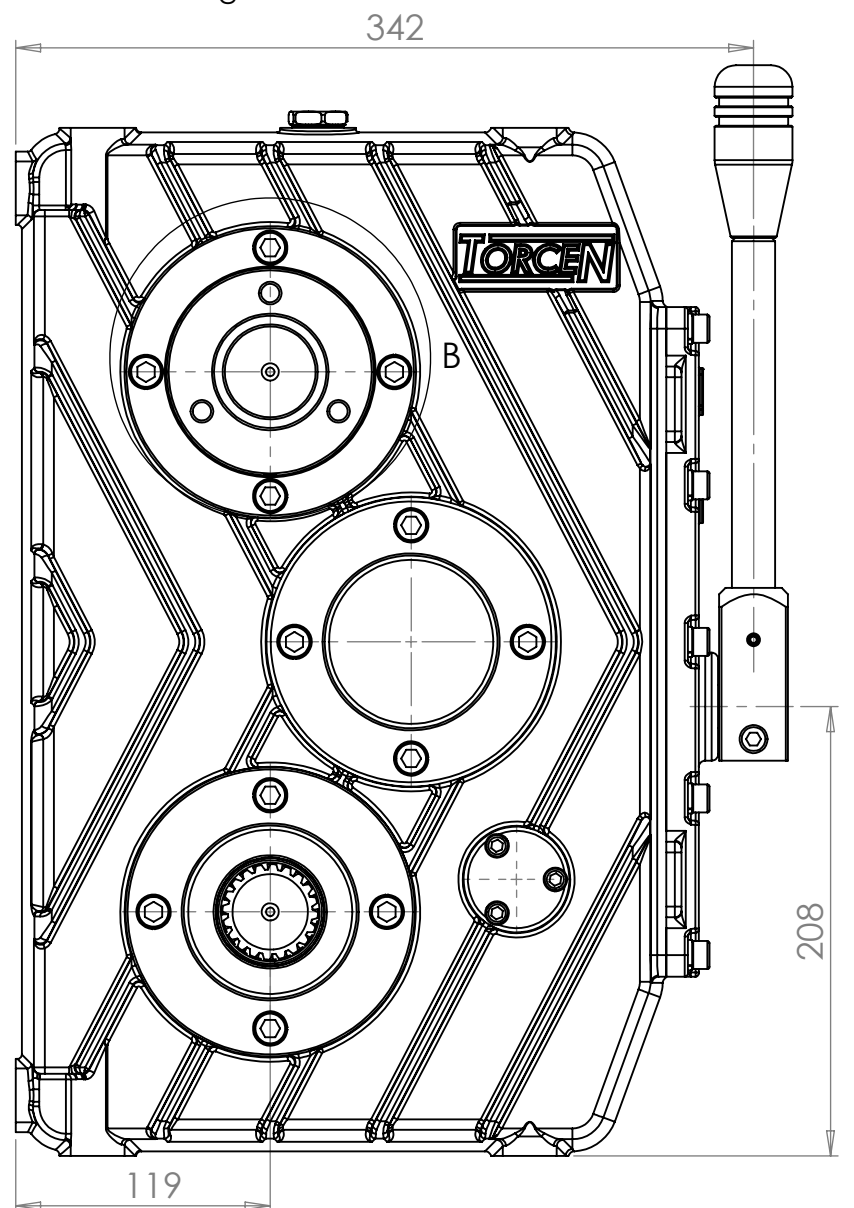
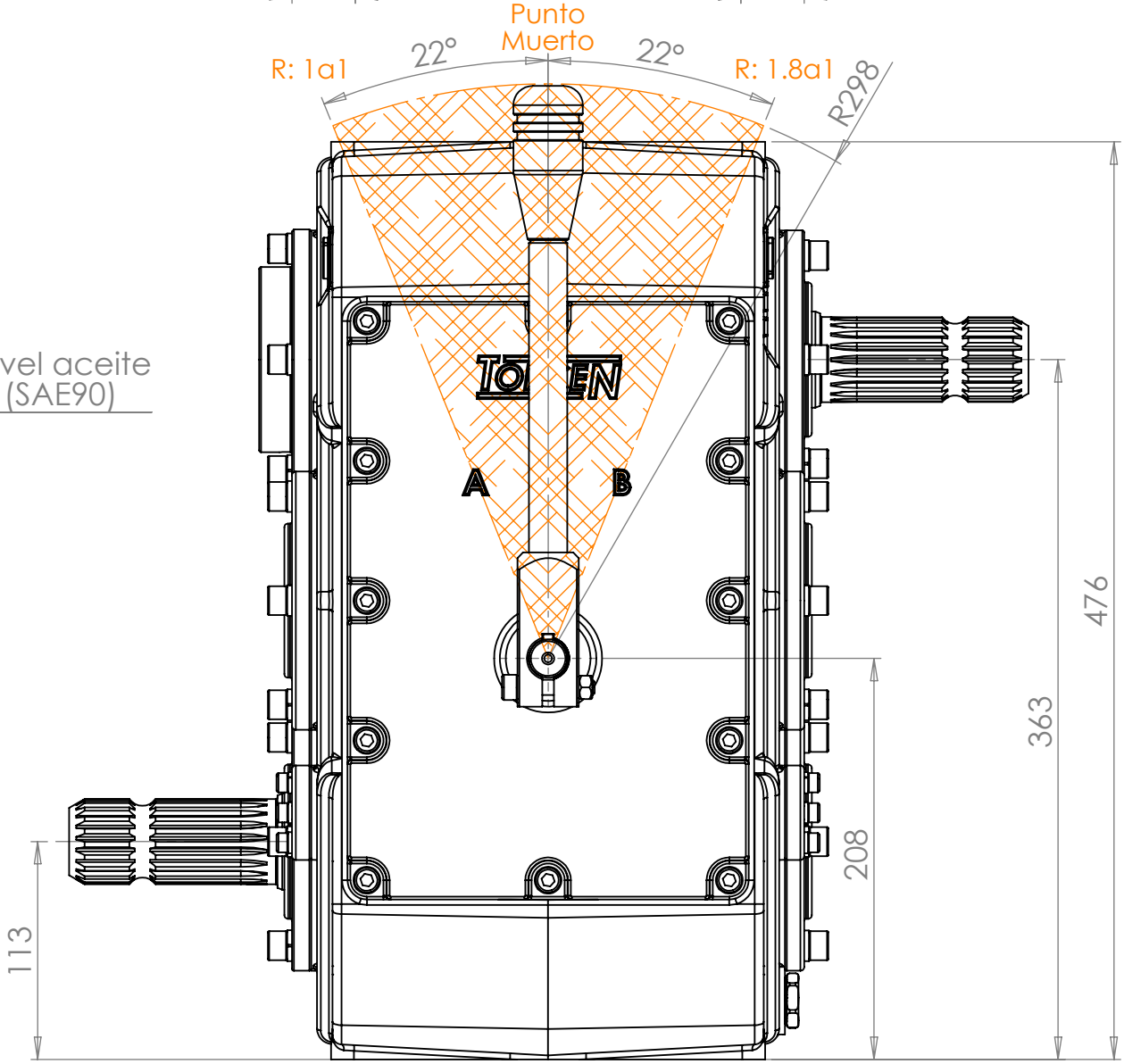
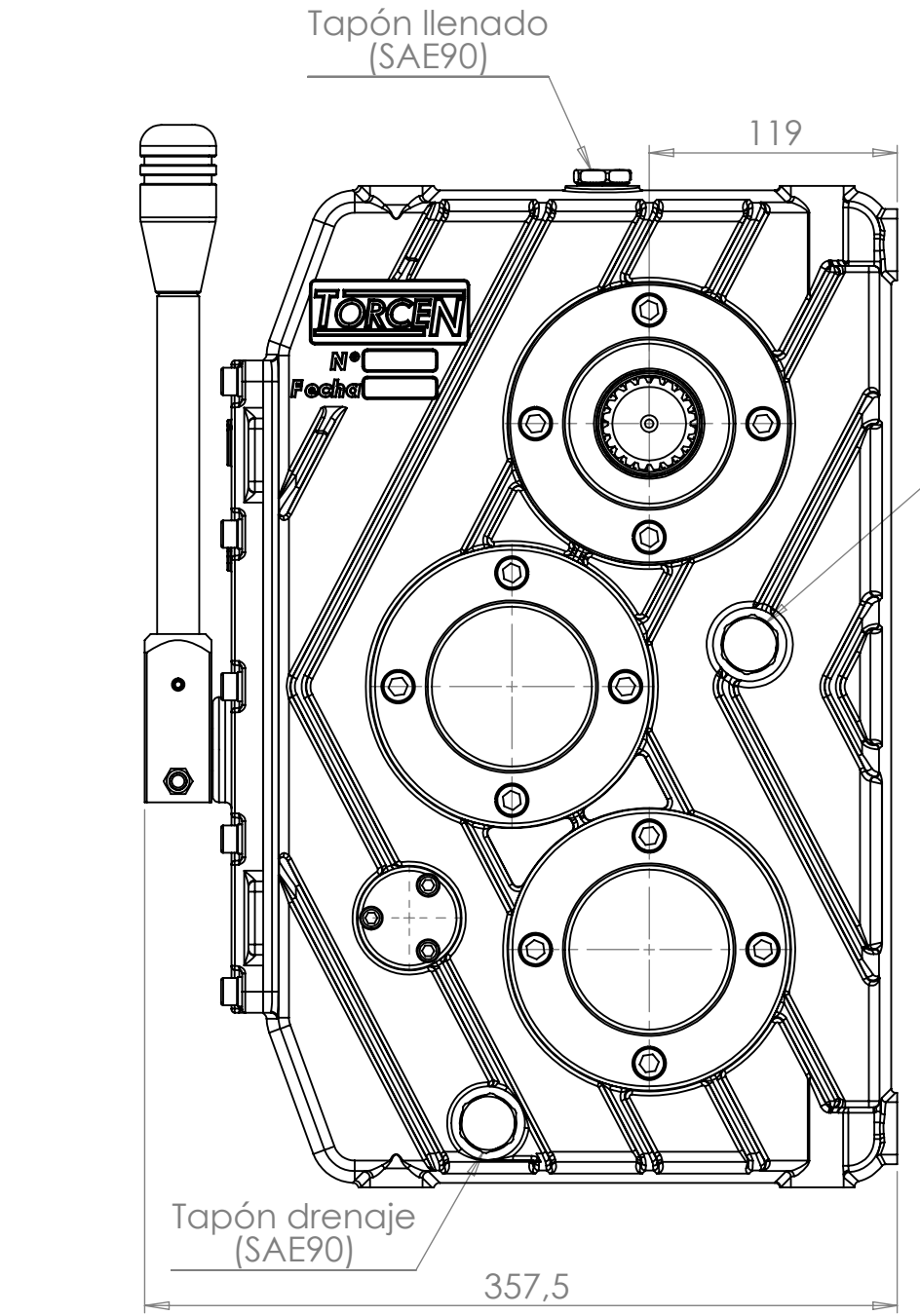


MODIFICACIONES		
ERA	ES	FECHA



Características	
Peso	100 kg
Aceite	SAE 90 EP
Cantidad	± 11 litros
¡IMPORTANTE!	
Controlar que la cantidad suministrada de aceite sea la correcta. La misma debe llegar hasta el nivel indicado.	



Observación	Cant: 1	Fecha	Nombre	Firma	Plano N°
Al menos otras indicaciones las dimensiones son expresadas en milímetros	Dib.	17/06/15	Ing. Marino E.		1 36 00 000
	Rev.				Peso: Kg.
	Apr.				
	Esc. 1:5	Material	Provisión		
	Denominación: Caja T110-2V				Equipo
	A2				Revisión 00

TOLERANCIAS NO INDICADAS SEGÚN DIN 7168	
Dimensiones	de 0,3 a 3
Fino (mecanizado)	± 0,05
Basta	± 0,5

