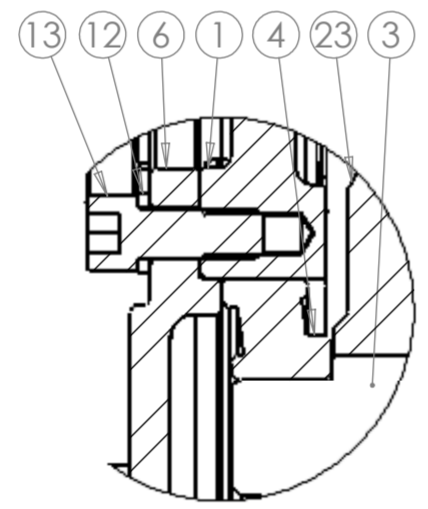
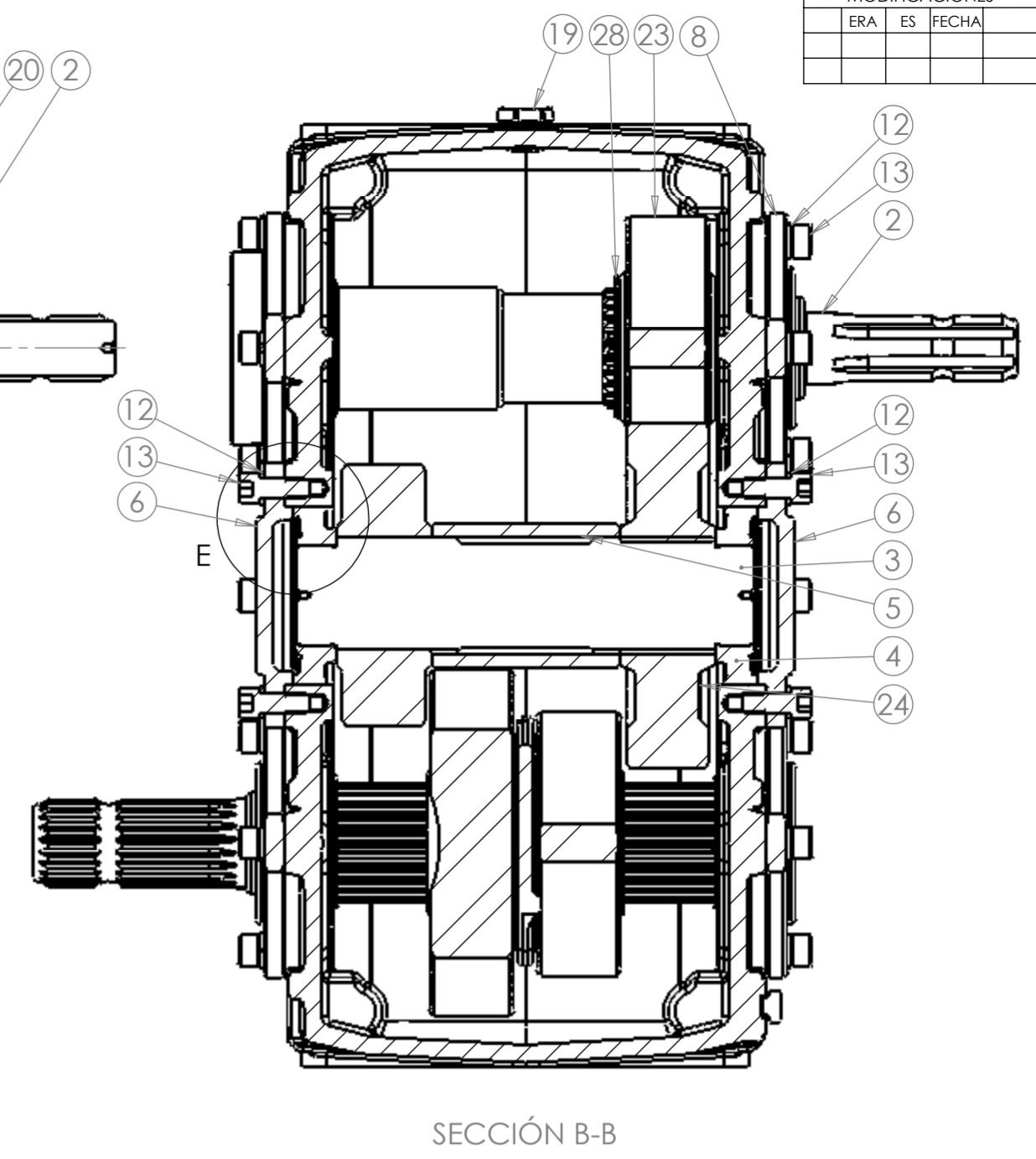
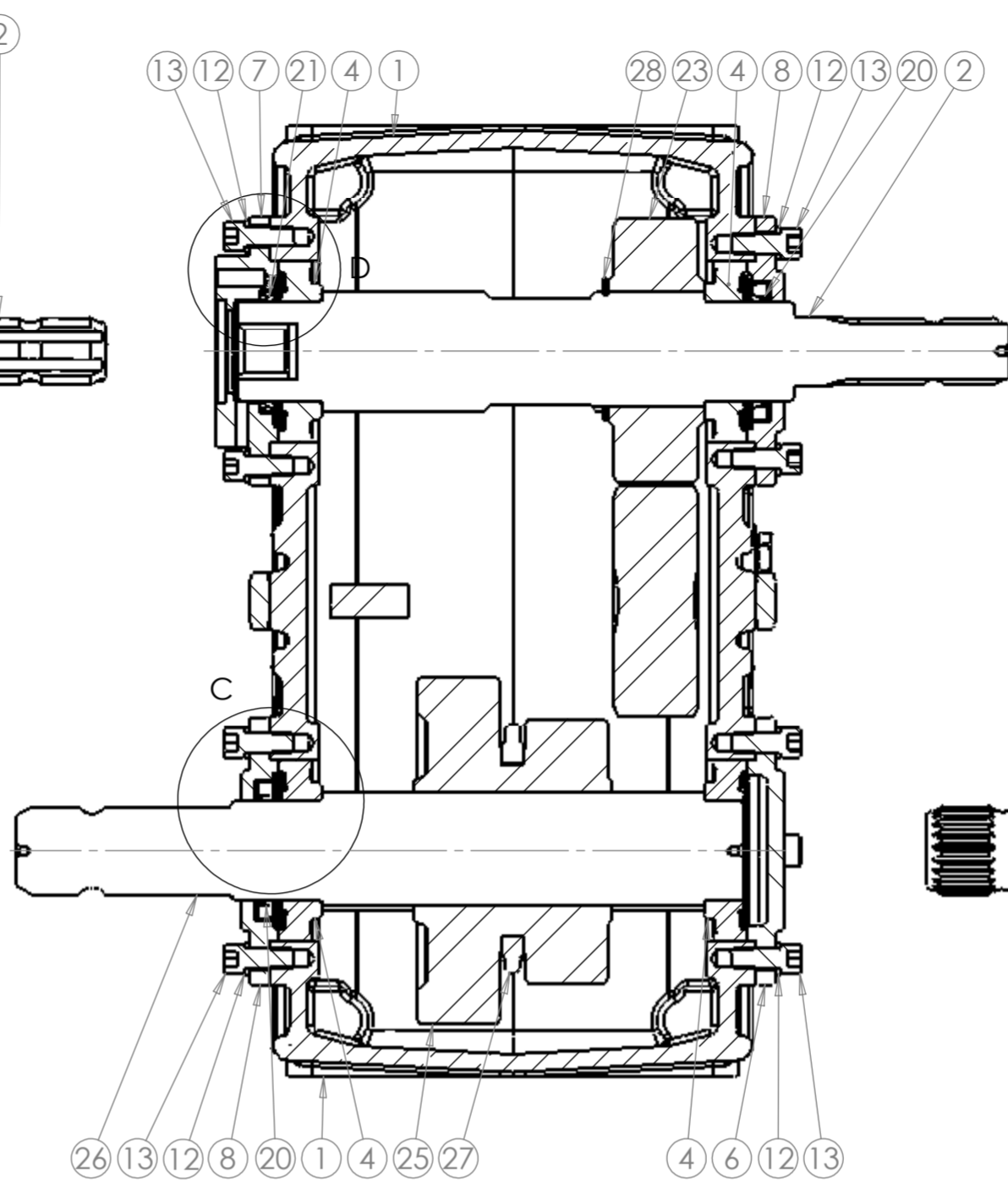
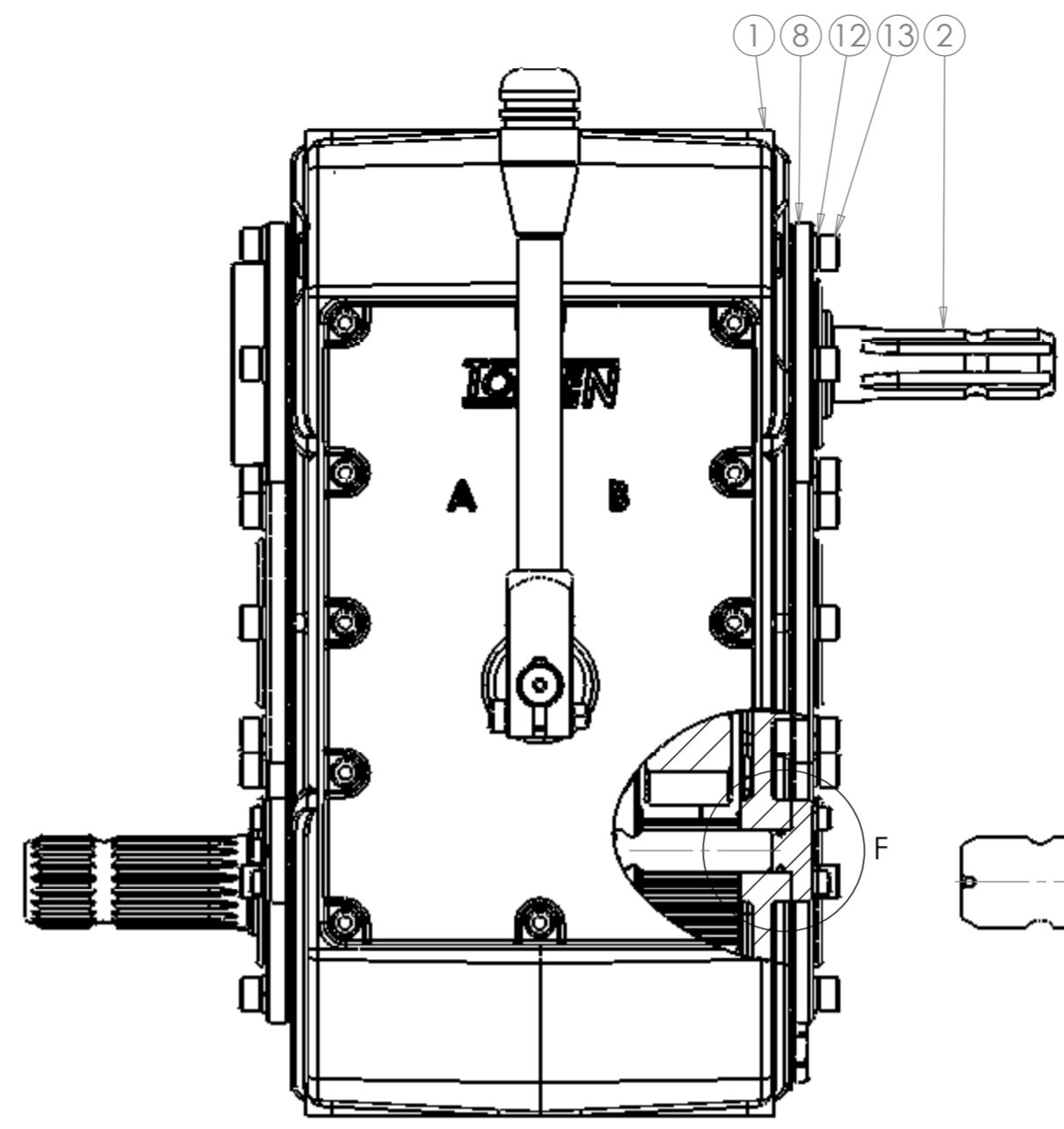
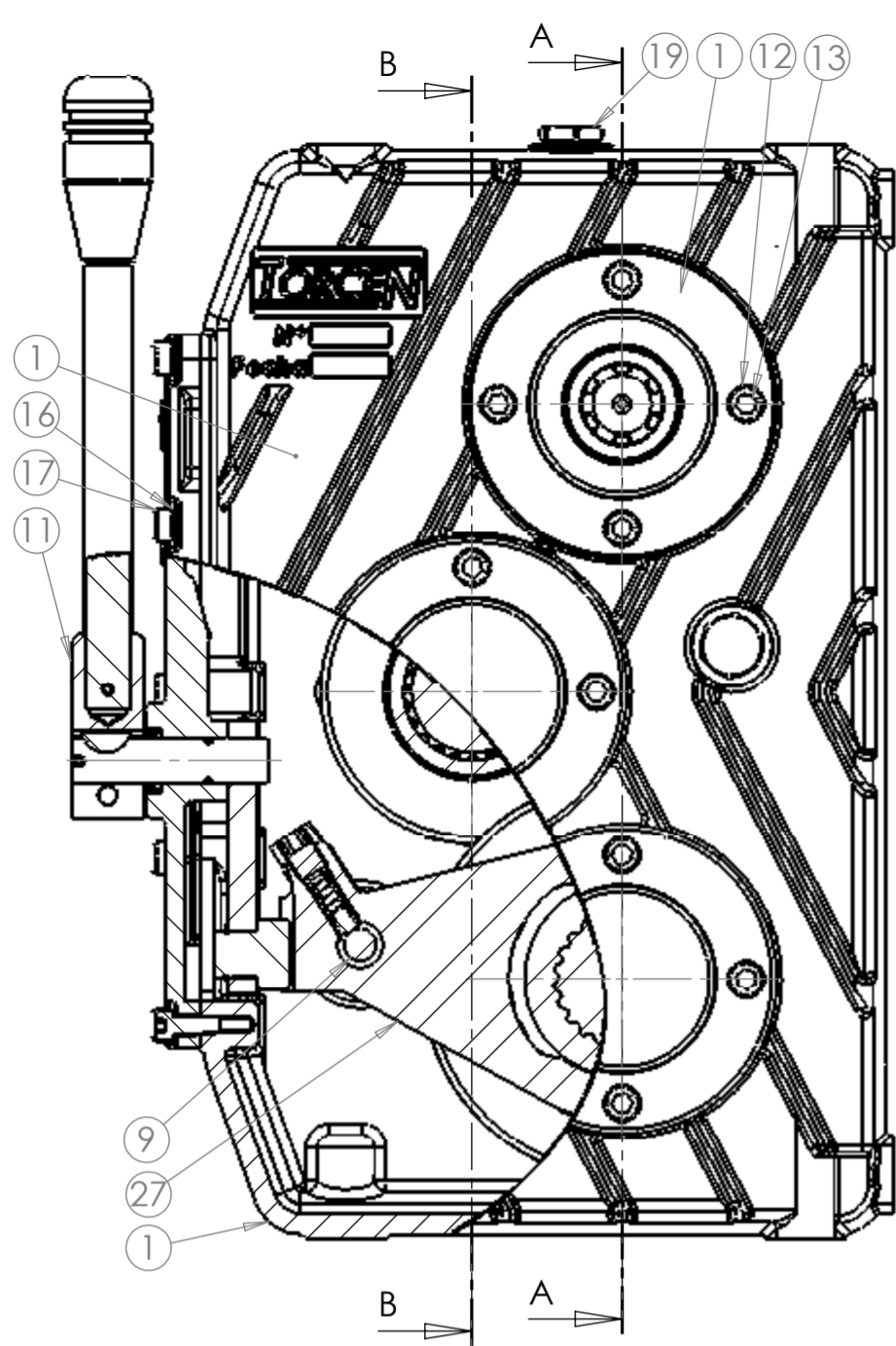
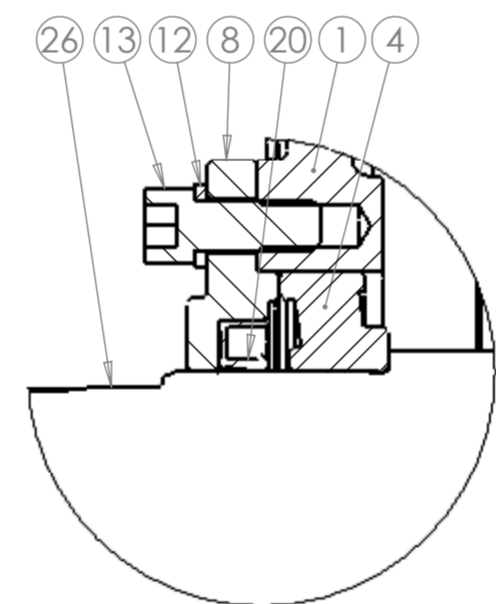


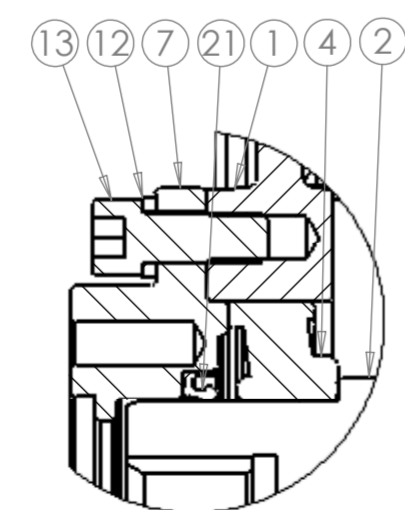
MODIFICACIONES		
ERA	ES	FECHA



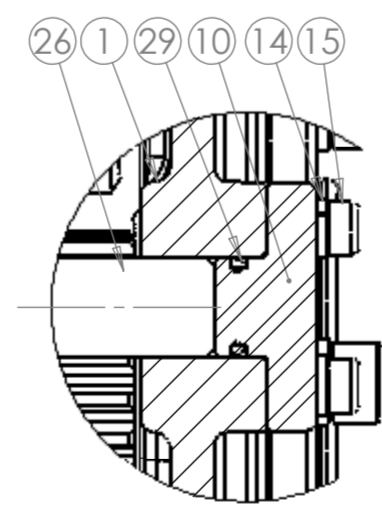
DETALLE E  
ESCALA 2 : 3



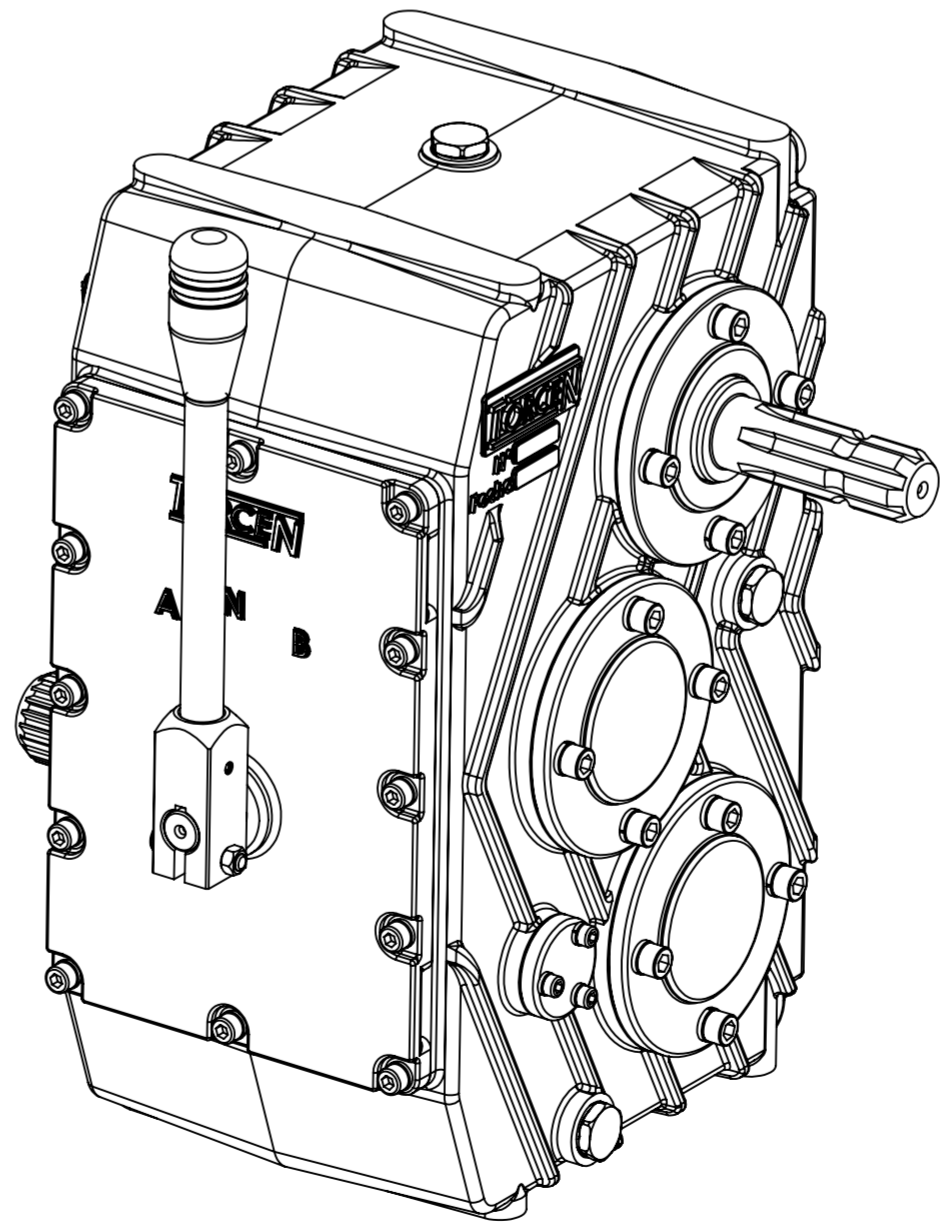
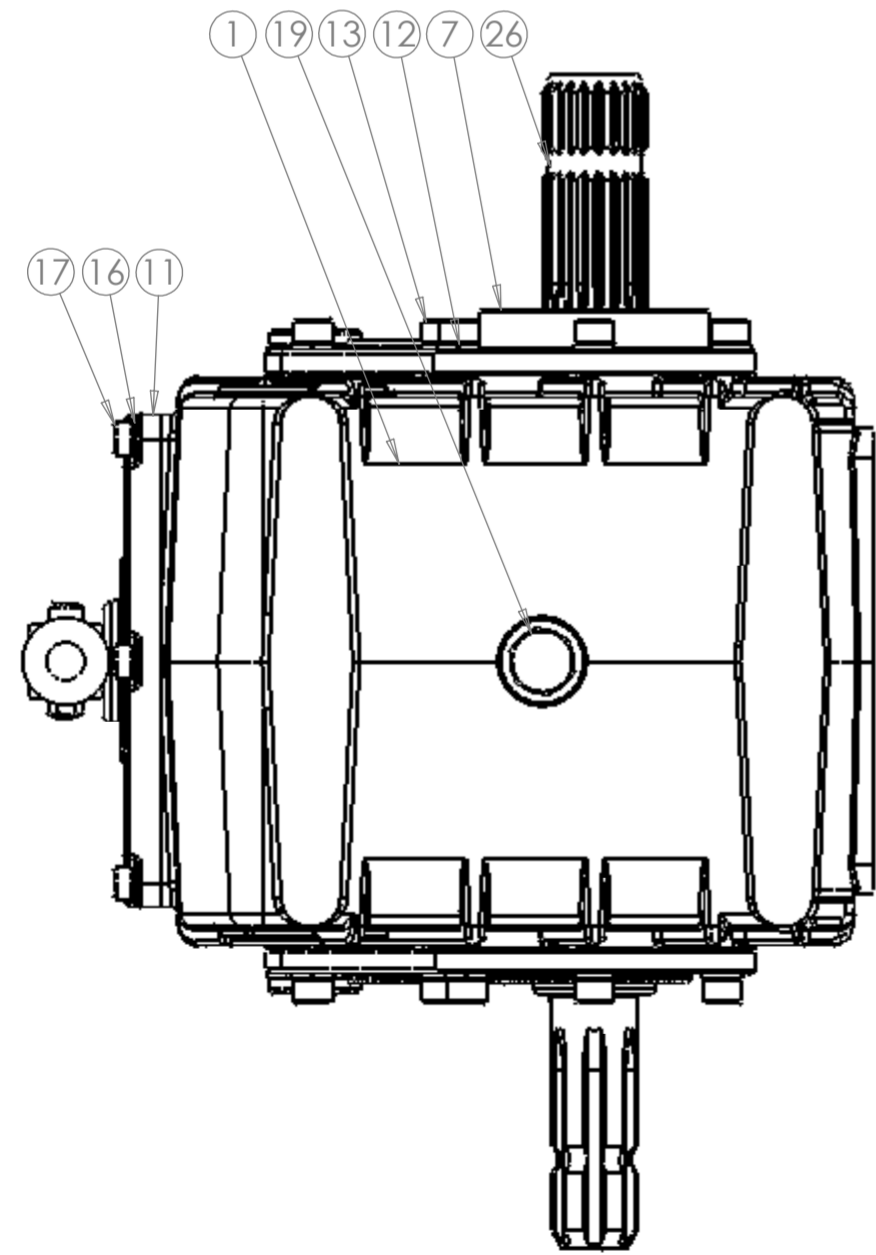
DETALLE C  
ESCALA 2 : 3



DETALLE D  
ESCALA 2 : 3



DETALLE F  
ESCALA 2 : 3



Nº DE ELEMENTO	DENOMINACIÓN	Nº DE PLANO	CANT.
1	Carcasa modificada	1 36 12 006	1
2	Eje entrada 1 3/8"	1 36 31 035	1
3	Eje intermedio	1 36 31 040	1
4	Rodamiento 30210	Comercial	6
5	Separador engranajes eje intermedio	1 36 41 070	1
6	Tapa rodamiento	1 36 11 025	3
7	Tapa trasera eje entrada	1 36 11 030	1
8	Tapa rodamiento salida	1 36 11 020	2
9	Vastago selector modificado	1 36 31 105	1
10	Tapa vastago selector	1 35 31 085	2
11	Conjunto tapa carcasa	1 36 00 003	1
12	Grower 10mm	Comercial	24
13	Tornillo M10 x1.5x 25	Comercial	24
14	Grower 6mm	Comercial	6
15	Tornillo Allem M6 x 1 x 20	Comercial	6
16	Grower 8mm	Comercial	12
17	Tornillo AllemM8 x 1.25 x 20	Comercial	12
18	Arandela cobre 3-8 pulg	Comercial	3
19	Tapon BSP 3-8 pulg.	Comercial	3
20	Reten 9295-Lx	Comercial	2
21	Reten 9303-Lx	Comercial	1
22	Reten 9053-Lx	Comercial	1
23	Engranaje Z20 eje intermedio	1 36 24 055	2
24	Engranaje Z27 eje intermedio	1 36 24 065	1
25	Engranaje Z20 eje salida modificado	1 36 24 050	1
26	Eje salida modificado	1 36 31 045	1
27	Conjunto horquilla T80	1 36 00 001	1
28	Segger 60mm DIN471	Comercial	1
29	Oring 2113	Comercial	2

Observación Al menos otras indicaciones las dimensiones son expresadas en milímetros	Cant: X	Fecha	Nombre	Firma	Plano N°
	Dib.	21/11/2011	Ing. Marino E.		1 36 00 000
	Rev.				Peso: Kg.
	Apr.				
	Esc. 1:5	Material	Provisión		
	Denominación:				Equipo
	Caja T110-2V - Constructiva				Revisión 00

TOLERANCIAS NO INDICADAS SEGÚN DIN 7168							
Dimensiones	de 0.3	> 3	> 6	> 30	> 120	> 400	> 1000
Fino (mecanizado)	± 0.05	± 0.05	± 0.1	± 0.15	± 0.20	± 0.30	± 0.5
Basta	-	± 0.5	± 1.0	± 1.5	± 2.0	± 3.0	± 4.0

