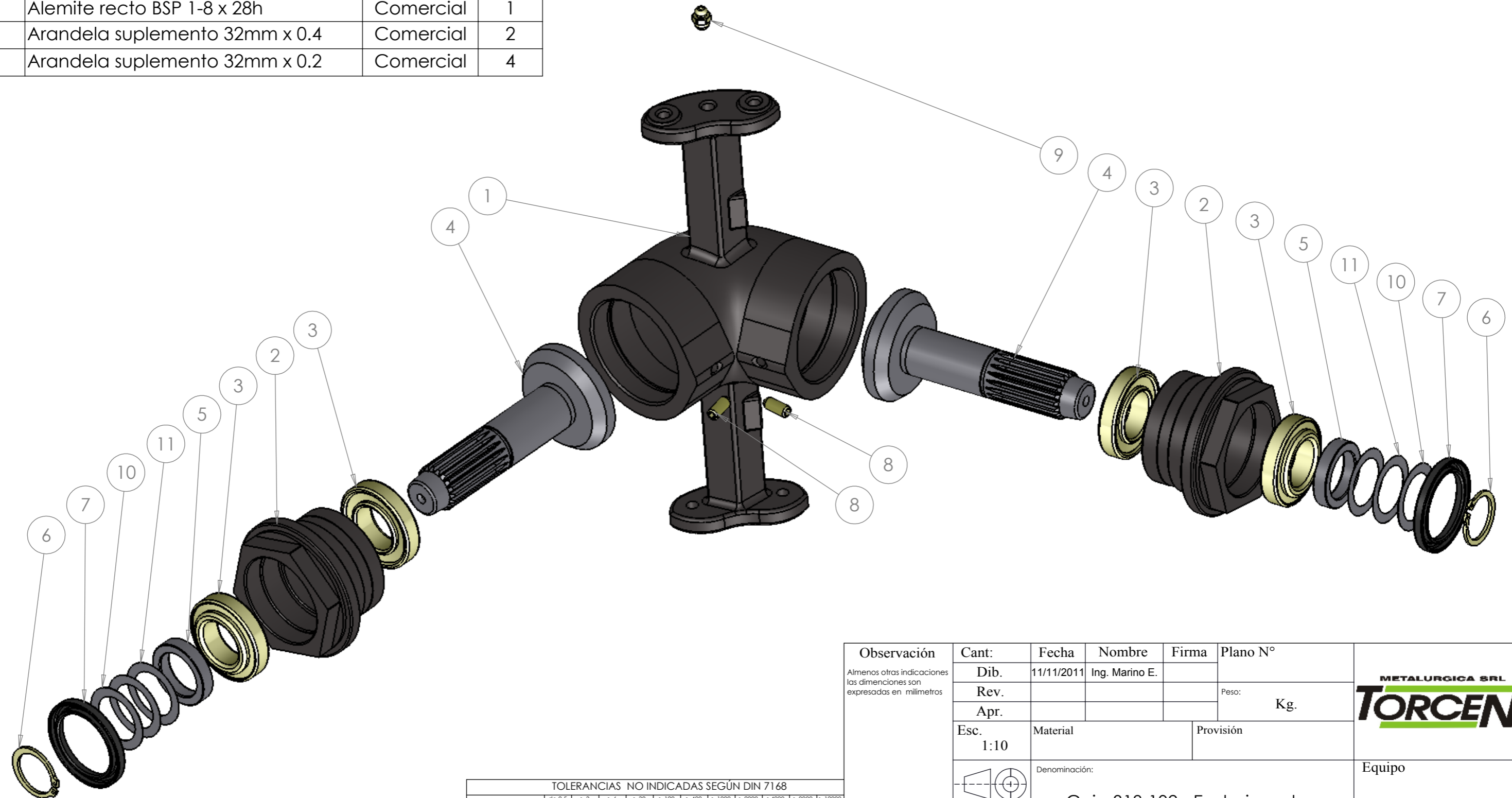


MODIFICACIONES		
ERA	ES	FECHA

Nº DE ELEMENTO	DENOMINACIÓN	Nº DE PLANO	CANT.
1	Carcasa	1 30 12 005	1
2	Cuerpo entrada-salida	1 30 11 010	2
3	Rodamiento LM67048-010	Comercial	4
4	Eje entrada mecanizado	1 30 24 015	2
5	Buje tope	1 30 31 020	2
6	Segger DIN471- 1-1/4" - Reforzado	Comercial	2
7	Reten 5791-Mt	Comercial	2
8	Gusano 5-16 x 18 hilos x 3-4	Comercial	2
9	Alemite recto BSP 1-8 x 28h	Comercial	1
10	Arandela suplemento 32mm x 0.4	Comercial	2
11	Arandela suplemento 32mm x 0.2	Comercial	4



TOLERANCIAS NO INDICADAS SEGÚN DIN 7168											
Dimensiones	de 0.5 a 3	> 3 a 6	> 6 a 30	> 30 a 120	> 120 a 400	> 400 a 1000	> 1000 a 2000	> 2000 a 4000	> 4000 a 8000	> 8000 a 12000	> 12000 a 20000
Fina (mecanizado)	± 0.05	± 0.05	± 0.1	± 0.15	± 0.20	± 0.30	± 0.5	± 0.8	-	-	-
Basta	-	± 0.5	± 1.0	± 1.5	± 2.0	± 3.0	± 4.0	± 6.0	± 8.0	± 10.0	± 12.0

Observación Al menos otras indicaciones las dimensiones son expresadas en milímetros	Cant:	Fecha	Nombre	Firma	Plano N°	
	Dib.	11/11/2011	Ing. Marino E.			
	Rev.				Peso: Kg.	
	Apr.					
	Esc. 1:10	Material	Provisión			
	Denominación: Caja 318-102 - Explosionada					Equipo
A3						Revisión 00